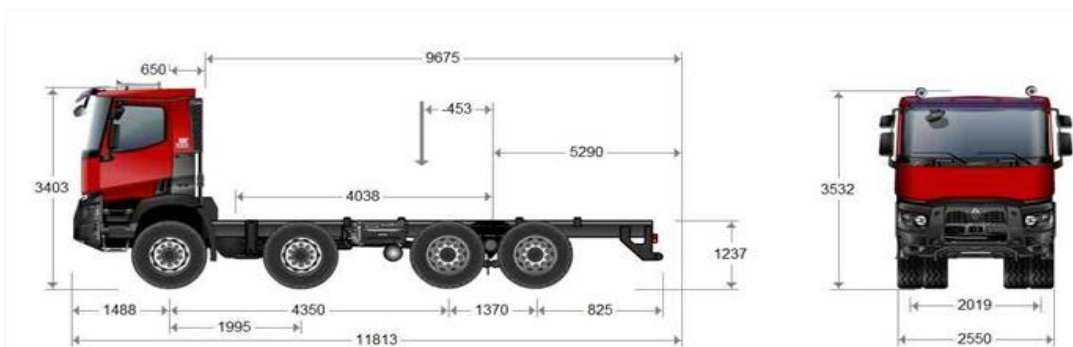


# Optidriver Xtended Euro 5

## K 480 - 8x4



### Imagen referencial (Incluye opcionales)

Capacidad, carga útil y pesos incluye: Ad-Blue, aceite y líquido limpiaparabrisa (100%), combustible (90%) y presencia conductor (75 Kg.)

Dimensiones (en Milímetros). Fabricado en Lyon, Francia



Capacidad			Peso			Carga útil				
Eje Delantero	39,683 Lbs	18,000 Kg	Eje Delantero	16,369 Lbs	7,425 Kg	Eje Delantero	23,314 Lbs	10,575 Kg		
Tandem Trasero	79,366 Lbs	36,000 Kg	Tandem Trasero	8,168 Lbs	3,705 Kg	Tandem Trasero	71,198 Lbs	32,295 Kg		
Total	119,050 Lbs	54,000 Kg	Total	24,537 Lbs	11,130 Kg	Total	94,512 Lbs	42,870 Kg		

[www.salfa.cl](http://www.salfa.cl)  
**600 360 6200**  
 Desde celular (2) 2927 3637

IQUIQUE • CALAMA • ANTOFAGASTA • COPIAPO • LA SERENA  
 SANTIAGO • TALCA • CONCEPCION • LOS ANGELES • TEMUCO  
 OSORNO • PUERTO MONTT • COYHAIQUE • PUNTA ARENAS





## Optidriver Xtended Euro 5



### Vehículo

Modelo	Optidriver Xtended Euro 5
Tipo	Tolva
Código interno	K 480 XTREM

### Motor

Motor	Renault DXi13
Potencia	358 KW / 480 HP
Torque	2400 [Nm] entre 1050-1400 [RPM]
Cilindrada	6 cilindros en línea, 12,8 lts
Emisiones	Sistema post tratamiento SCR - EURO 5

### Ejes

Eje Delantero	9 Ton x 2
Tandem Trasero	Tandem PMR 3361R, 36 Ton. Reductor de cubos
Reducción	Doble 5.41

### Chasis

Dimensiones	Altura 300 x Ancho 90 x Grosor 8 mm
Refuerzo	5 mm

### Neumáticos

Delanteros	325/95 R24 - Goodyear ORD
Traseros	325/95 R24 - Goodyear ORD

### Frenos

Freno de motor	Optibrake [382 Kw / 512 HP Potencia frenado]
De servicio	De tambor gestionados por EBS Con Retardador Voith

### Cabina

Cabina	Sobre motor 1,6 mts Acero galvanizado sin remaches
--------	---

### Equipamiento y otras características

Alzavidrios eléctricos	Filtro Ciclónico
Kit de aislamiento acústico de cabina	Deflectores antisuciedad
Control de velocidad crucero en tablero	Luces con rejillas de protección
Aire acondicionado	Protección de válvula APM
Volante regulable en profundidad y altura	Llave electrónica antiarranque
Tapa de combustible con llave	Mandos de radio al volante
Visera exterior parasol	Botón inhibidor de ABS

\* Salvo se reserva el derecho a cambiar las especificaciones de sus productos sin previo aviso

### Transmisión

Caja de cambios	Optidriver AT0 2612F Xtended
Nº marchas	12 vel hacia adelante (+1 Súper Corta), 2 hacia atrás
Tipo	Automatizada

### Embrague

Descripción	Monodisco MFZ 430, mando hidráulico
-------------	-------------------------------------

### Dirección

Descripción	Hidráulica, doble circuito, doble bomba
-------------	---

### Suspensión

Delanteras	Ballestas parabólicas 9 Ton. (Reforzadas)
Traseras	Balletas parabólicas 36 Ton. (reforzadas)

### Quinta rueda

Descripción	Sin Quinta Rueda
-------------	------------------

### Llantas

Delanteras	Acero - disco 325/95 R24
Traseras	Acero - disco 325/95 R24

### Combustible y Ad-blue

Tanque(s)	Acero 330 Lts
Ad-blue	32 Lts

### Asientos

Asiento conductor	Neumático alto, regul. lumbar.
Asiento acompañante	Respaldo alto, Fijo